

Самовсасывающий центробежный насос подходит для водоснабжения (также для смеси воды с газом) небольших жилых зданий; подсоединяются к бакам автоклавов для перекачки жидкости и опорожнения баков; также используется в садоводстве.

#### КОНСТРУКТИВНЫЕ ХАРАКТЕРИСТИКИ

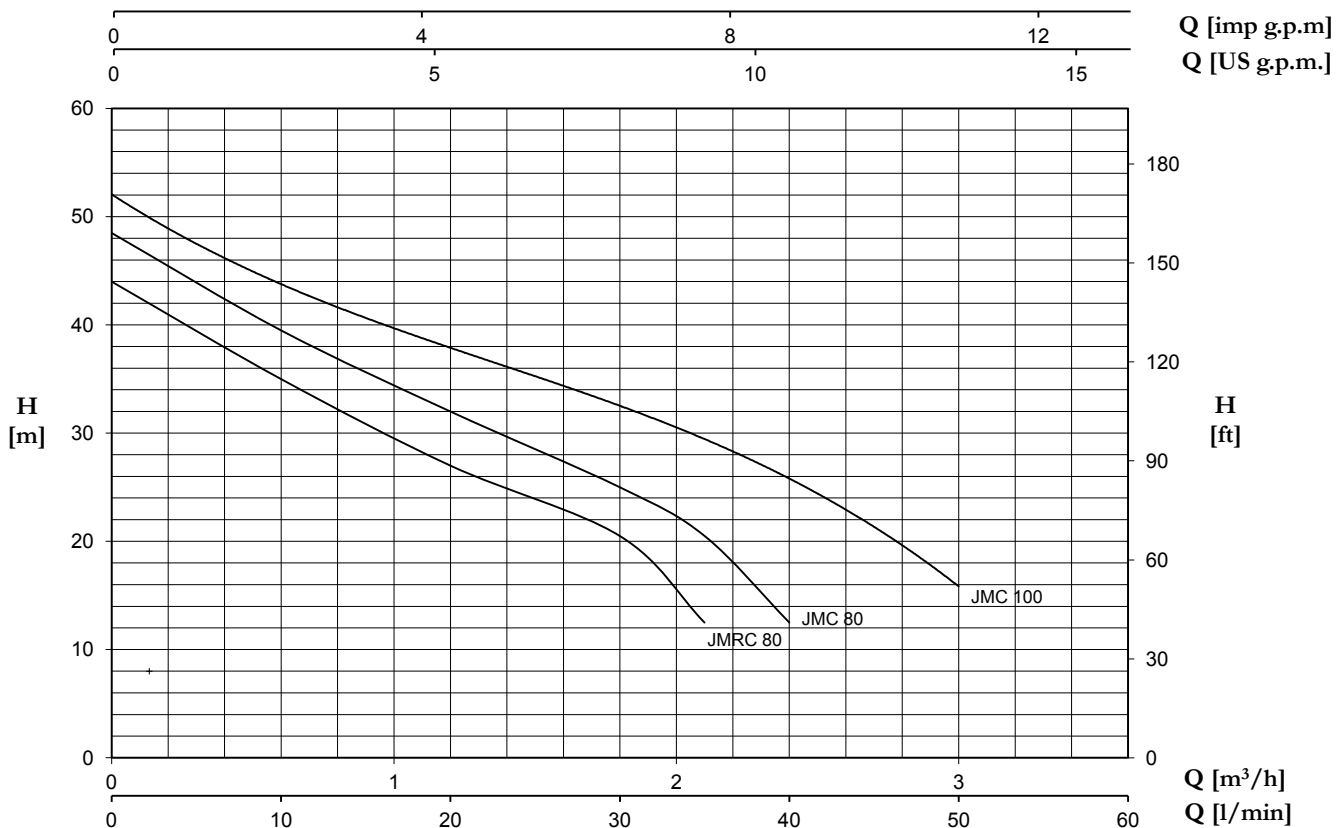
<b>Корпус насоса</b>	чугун
<b>Опора двигателя</b>	чугун или алюминий
<b>Рабочее колесо</b>	Noryl® или латунь
<b>Механическое уплотнение</b>	керамографит
<b>Вал двигателя</b>	сталь AISI 416
<b>Температура жидкости</b>	0 - 50 °C
<b>Рабочее давление</b>	макс. 6 бар

#### ДВИГАТЕЛЬ

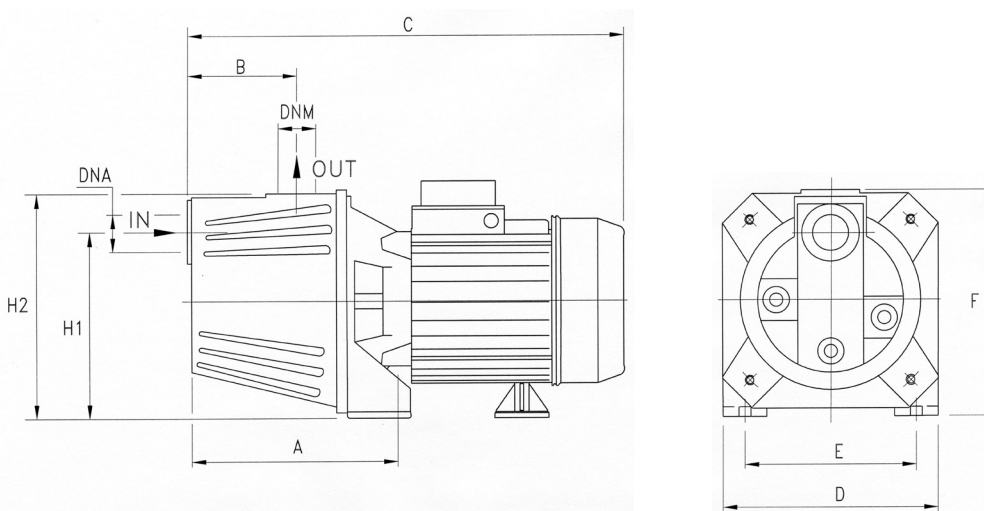
<b>Индукционный 2-полюсный электродвигатель</b>	3~ 230/400 В-50 Гц 1~ 230 В-50 Гц с термореле
<b>Класс изоляции</b>	F
<b>Степень защиты</b>	IP44



ТИП	ФУРА		КОНТЕЙНЕР	
	ПАЛЛЕТА (см)	ШТ.	ПАЛЛЕТА (см)	ШТ.
JMC	80x120x145	77	80x120x190	88



ТИП		P2		P1 (кВт)		A		Q (м³/ч - л/мин)					
1~	3~	(HP)	(кВт)	1~	3~	1~ 50 Hz	3~ 50 Hz	0,6	1,2	1,8	2,1	2,4	3,0
								10	20	30	35	40	50
								H (м)					
JMRC 80	JMRC 80	0,8	0,59	0,78	0,79	3,6	1,3	35	27	20,5	11,5	-	-
JMC 80	JMC 80	0,8	0,59	0,79	0,79	3,7	1,4	39,5	32	25	20,5	12,5	-
JMC 100	JMC 100	1	0,74	0,98	1	4,6	2,2	44,5	37,5	32	29	27	15,5



ТИП	РАЗМЕРЫ (мм)										M L M			Kg
	A	B	C	D	E	F	H1	H2	DNA	DNM	I	L	M	
JMRC 80	170	98	353	180	140	192	155	195	1" G	1" G	400	210	235	9.5
JMC 80	170	98	353	180	140	202	155	195	1" G	1" G	400	210	235	10.7
JMC 100	170	98	353	180	140	202	155	195	1" G	1" G	400	210	235	11.7