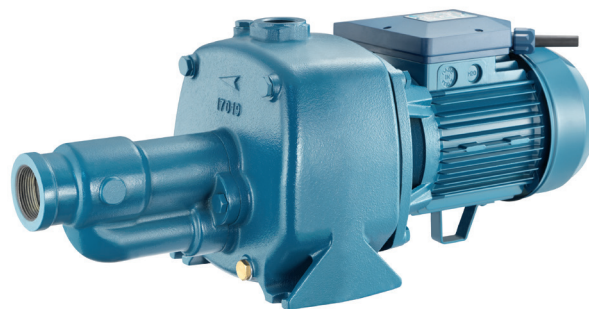


### КОНСТРУКТИВНЫЕ ХАРАКТЕРИСТИКИ

<b>Корпус насоса</b>	чугун
<b>Опора двигателя</b>	чугун
<b>Рабочее колесо</b>	Noryl® или латунь
<b>Механическое уплотнение</b>	керамографит
<b>Вал двигателя</b>	сталь AISI 303 гидравлическая часть
<b>Температура жидкости</b>	0 - 50 °C
<b>Рабочее давление</b>	макс. 8 бар

### ДВИГАТЕЛЬ

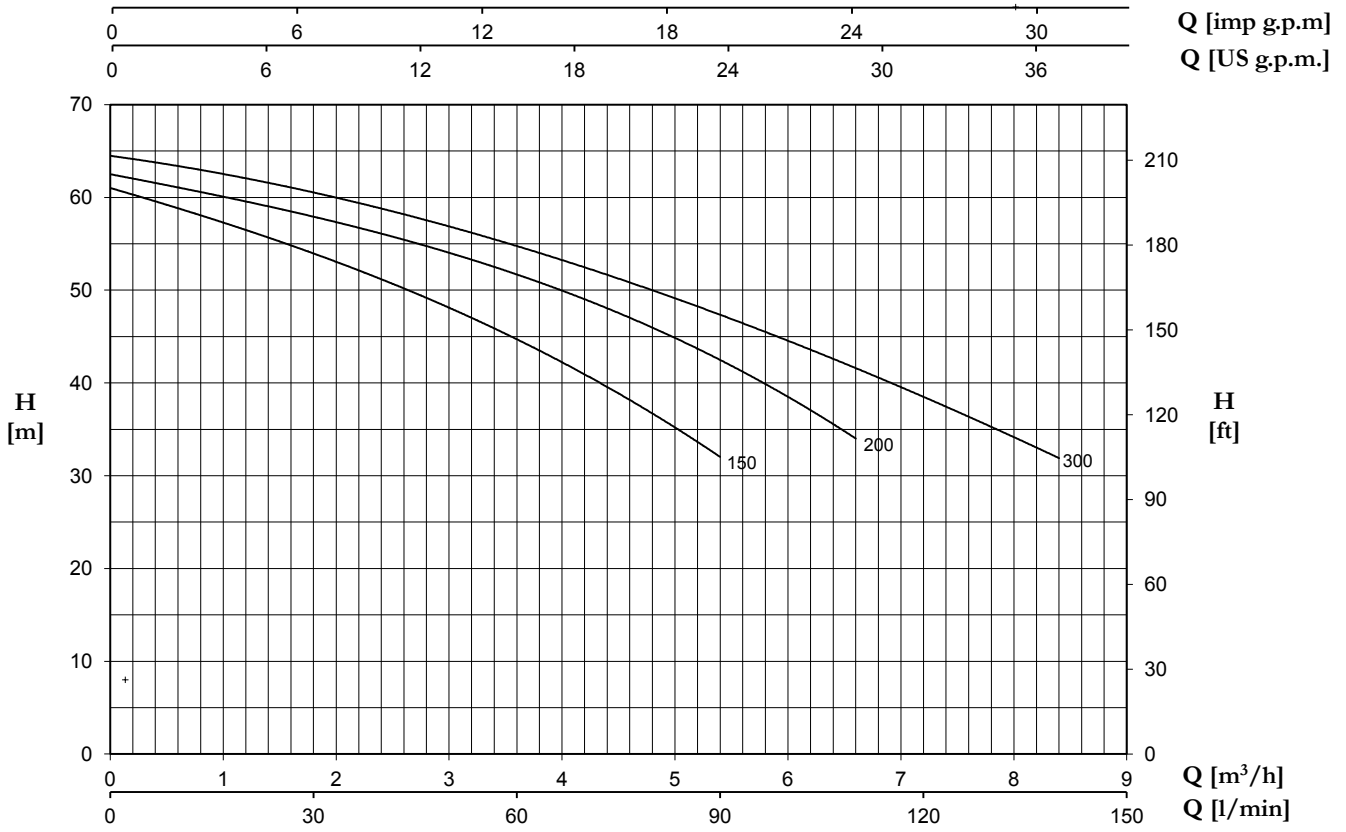
<b>Индукционный 2-полюсный электродвигатель</b>	3~ 230/400 В-50 Гц 1~ 230 В-50 Гц с термореле
<b>Класс изоляции</b>	F
<b>Степень защиты</b>	IP44



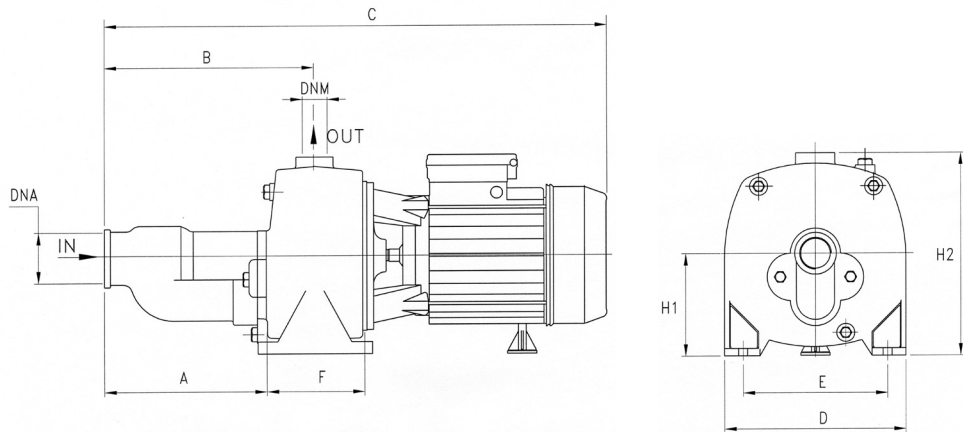
Самовсасывающий центробежный насос подходит для водоснабжения (также для смеси воды с газом) в малых и средних системах жилых и гражданских сооружений; когда подсоединены к бакам автоклавов, выступают в роли автоматической системы наддува.



ТИП	ФУРА		КОНТЕЙНЕР	
	ПАЛЛЕТА (см)	ШТ.	ПАЛЛЕТА (см)	ШТ.
САВ	85X110X140	30	85X110X190	42



ТИП		P2		P1 (кВт)		A		Q (м³/ч - л/мин)								
1~	3~	(HP)	(кВт)	1~	3~	1x230 V 50 Hz	3x400 V 50 Hz	0	1,2	1,8	3	4,2	5,4	6,6	7,8	8,4
								0	20	30	50	70	90	110	130	140
H (м)																
<b>CAB 150</b>	<b>CABT 150</b>	1,5	1,1	1,74	1,68	7,9	3,3	61	56,5	54	48	41	32	-	-	-
<b>CAB 200</b>	<b>CABT 200</b>	2	1,5	2,22	2,1	10,3	3,9	62,5	59,5	58	54	49	42,5	34	-	-
<b>CAB 300</b>	<b>CABT 300</b>	3	2,2	2,65	2,5	11,8	4,9	64,5	62	60,5	57	52,5	47	42	35	32



ТИП	РАЗМЕРЫ (мм)													
	A	B	C	D	E	F	H1	H2	DNA	DNM	I	L	M	
<b>CAB 150</b>	204	257	596	220	177	105	112	240	1" 1/2 G	1" G	610	235	275	27.9
<b>CAB 200</b>	204	257	596	220	177	105	112	240	1" 1/2 G	1" G	610	235	275	28.7
<b>CAB 300</b>	204	257	596	220	177	105	112	240	1" 1/2 G	1" G	610	235	275	29.6